

روش مؤثر برای افزایش بازدهی شبکه در سیستم‌های MIMO

افشین جهان‌بین^۱، امیر مرادی‌فر^{۲*}

۱- کارشناس ارشد، دانشکده مهندسی برق و کامپیوتر، دانشگاه فردوسی، مشهد، ایران، Afshin.jahanbin@stu.um.ac.com

*۲- نویسنده مسئول: دانشجوی دکتری، دانشگاه سمنان، کارشناس ارشد کیفیت توان، شرکت برق منطقه ای

سمنان A_moradifar@semrec.co.ir

چکیده- در این مقاله، یک سیستم فرسو با ویژگی‌های سلولی و تقسیم-فرکانس دوطرفه در نظر گرفته شده است، که هر کاربر اطلاعات وضعیت کانال اطلاعات را به ایستگاه خانگی ارسال می‌کند. از آنجا که همکاری بین همه ایستگاه‌ها در عمل امکان پذیر نیست، تعدادی از ایستگاه‌ها به خوشه‌هایی (cluster) دسته بندی می‌شوند. کاربران باید کانال مربوط به خود را توسط ارسال پیلوت‌هایی به ایستگاه مرکزی، تخمین، و اطلاعات وضعیت کانال را به ایستگاه بازخورد کنند. از طرفی، ایستگاه تا وقتی اطلاعات کانال همه کاربران را دریافت نکرده، از ارسال خودداری می‌کند، این امر سبب تاخیر در ارسال داده در فرسو می‌گردد. در این تحقیق، چهار روش برای کاهش بازخورد اطلاعات وضعیت کانال در سیستم فرسو پیشنهاد شده است. ایده‌ی اصلی روش‌های پیشنهادی، تقسیم کاربران به دو گروه براساس قدرت کانال کاربران و فاصله‌ی کاربران از ایستگاه فرستنده است. مسئله‌ی مهم در اتصال چند نقطه‌ای هماهنگ شده (CoMP) این است که اطلاعات وضعیت کانال باید در کسر کوچکی از زمان چسبندگی کانال جمع آوری شود، تا زمان کافی برای ارسال اطلاعات داشته باشد. با استفاده از شبیه‌سازی، مشاهده می‌گردد تاثیر روش‌های پیشنهادی برای کاهش بازخورد اطلاعات وضعیت کانال بر روی عملکرد سیستم در مقایسه با روش‌های دیگر بسیار کم است.

واژه‌های کلیدی: فرسو، چند ورودی چند خروجی، فاصله ارتباطی، قدرت کانال، خوشه‌بندی، اطلاعات وضعیت کانال بازخورد.

۱- مقدمه

مشارکتی قادر به فراهم کردن بهره عملیاتی بسیار بالایی است، که موضوعی بسیار مهم در مخابرات بی‌سیم می‌باشد [۵].

اغلب تکنیک‌های مبتنی بر شبکه MIMO مشارکتی بر دسترسی به اطلاعات وضعیت کانال کامل پایانه‌های همه‌ی کاربران در یک واحد پردازنده مرکزی، تکیه می‌کنند، که چالشی بزرگ در شبکه MIMO مشارکتی است. از طرفی برای فراهم بودن اطلاعات کامل کانال در واحد پردازنده هر خوشه، کانال بازخورد با ظرفیت بالایی از پایانه‌های کاربر به ایستگاه پایه‌ی خانگی^۳ مربوطه و لینک‌های backhaul ظرفیت بالا بین هر جفت از ایستگاه‌های خانگی هر خوشه واحد پردازنده مرکزی خوشه باید در نظر گرفته شود، که مسئله‌ای مهم در پیاده‌سازی شبکه MIMO مشارکتی است. در نتیجه، علاقه فراوانی به تکنیک‌های شبکه MIMO مشارکتی مبتنی بر کاهش نیازمندی به اطلاعات وضعیت کانال، وجود دارد [۶-۸].

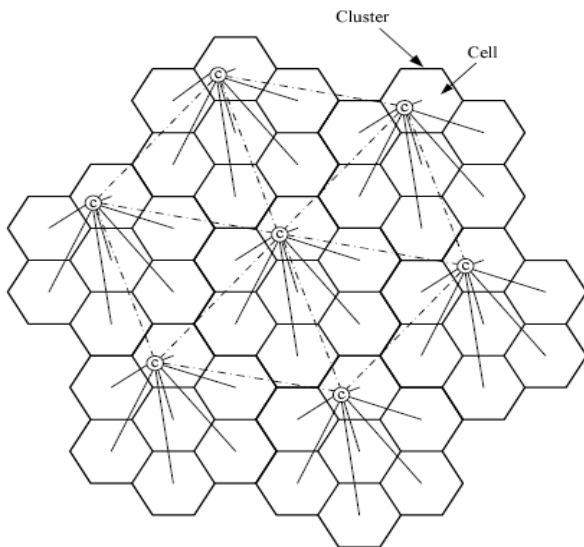
انتقال چندنقطه‌ای هماهنگ شده (CoMP)^۱ که انتقال چند ورودی چند خروجی هماهنگ (Co-MIMO)^۲ یا شبکه چند ورودی چند خروجی (شبکه MIMO مشارکتی) نیز نامیده می‌شوند، نوع توسعه یافته‌ای از MU-MIMO هستند، و برای افزایش عملکرد کاربران در لبه سلول در محیط‌های تداخل-محدود به LTE-Advanced و IEEE802.16m پیشنهاد شده‌اند [۱، ۲].

سیستم‌های MIMO چند-کاربره قدیمی، با پردازش تک سلولی، یک کانال تداخل MIMO را تشکیل می‌دهند که درجه آزادی به‌وسیله تعداد آنتن‌های هر فرستنده تعیین می‌شود [۳، ۴].

اگر ایستگاه‌های پایه‌ی همسایه، با هم همکاری داشته باشند، کل شبکه می‌تواند به تعداد کل درجه‌ی فضایی آزادی متناسب با تعداد ایستگاه‌های همکار، دست یابد. بنابراین، شبکه MIMO

^۱ Coordinated Multi Point Transmission^۲ Coordination Multi Input Multi Output^۳ Home Base Station

و تداخل درون-خوشه‌ای [۱۰].



شکل ۱. نمونه‌ای از یک شبکه خوشه‌ای

در این شکل نمونه‌ای از یک شبکه خوشه‌ای، با $B = 7$ نشان داده شده است که همکاری کامل بین سلول‌های هر خوشه وجود دارد. خطوط خط‌چین، نشان دهنده‌ی محدوده‌ی بین خوشه‌هاست. خوشه‌ای که با خطوط پررنگ مشخص شده‌است، نشان‌دهنده خوشه مرکزی تحت آنالیز است. در شکل، یک لایه خوشه در اطراف خوشه مرکزی در نظر گرفته شده است [۱۱، ۱۲].

در حالت کلی تعداد کل آنتن‌های همه‌ی ایستگاه‌ها برابر با $N_t = Cn_t$ است. فرض می‌گردد که همه گیرنده‌ها تک-آنتنه هستند، و $K = N_t$ کاربر برای دریافت داده در هر خوشه وجود دارند. در موردی که تعداد کاربران بیش از تعداد آنتن‌ها باشد، نیاز به انتخاب کاربر است، که به آن خواهیم پرداخت [۱۳].

فرض کنید که بردار داده برای کاربر k در گروه c است، و $P_{c,k} = \text{diag}\{p_{c,1}, \dots, p_{c,k}\}$ و $W_{c,k} = [W_{c,1}, \dots, W_{c,k}]$ پیش‌کد و ماتریس تخصیص توان هستند. از این‌رو، سیگنال ارسالی به صورت زیر به دست می‌آید [۱۴-۱۶]:

$$x_{c,k} = \sqrt{P_{c,k}} W_{c,k} s_{c,k} \quad (1)$$

بنابراین، سیگنال دریافتی کاربر k ام در گروه c به صورت زیر خواهد بود:

$$y_{c,k} = \sqrt{p_{c,k}} h_{c,k} W_{c,k} s_{c,k} + \sum_{j=k}^c \sqrt{p_{c,j}} h_{c,k} W_{c,j} s_{c,j} + \sum_{i=1, j=1}^c h_{c,k} W_{c,k} s_{c,k} + n_{c,k} \quad (2)$$

که

در این مقاله از آنجا که کاربران تک آنتنه هستند از روش صفر اجباری پرتو فرمی (ZFBF) استفاده می‌کنیم. این درحالی است که برای کاربران چندآنتنه از روش تعویض باک (BD) استفاده می‌شود [۹].

در این مقاله، تکنیک‌های مؤثری برای کاهش بازخورد اطلاعات وضعیت کانال در شبکه MIMO مشارکتی ارائه می‌شود. با تقسیم کاربران به دو گروه براساس قدرت کانال آن‌ها و فاصله‌ی آن‌ها از ایستگاه فرستنده، بازخورد اطلاعات وضعیت کانال کاهش خواهد یافت. نتایج شبیه‌سازی نشان می‌دهد که با کاهش اندکی در عملکرد سیستم، کاهش بازخورد اطلاعات وضعیت کانال قابل ملاحظه‌ای به دست می‌آید. نرخ مجموع متوسط معیاری است که مقدار بازخورد اطلاعات وضعیت کانال را محاسبه نمی‌کند. اما throughput به محاسبه‌ی نرخ مجموع و بازخورد اطلاعات وضعیت کانال به طور همزمان می‌پردازد.

۲- مدل سیستم

یک سیستم شبکه MIMO مشارکتی سلولی را در نظر بگیرید، که ایستگاه‌ها و کاربران به ترتیب N_t و N_r آنتن دارند. پارامترهای سیستم در جدول ۱ آورده شده‌اند.

جدول ۱: پارامترهای سیستم شبکه MIMO مشارکتی در ارسال

فروسو

توضیح	سمبل
ماکزیمم توان ارسالی در هر ایستگاه	P
تعداد ایستگاه‌ها در هر خوشه	B
تعداد خوشه‌های در نظر گرفته شده	C
تعداد کاربران هر خوشه	K
تعداد آنتن‌های هر ایستگاه فرستنده	n_t
تعداد آنتن‌های هر کاربر	n_r
شعاع سلول	d_0

شبکه بزرگی را در نظر بگیرید که تعداد سلول‌های بسیار زیاد است، و ایستگاه‌ها توسط لینک‌های backhaul سرعت-بالا به هم مرتبط‌اند. همکاری بین همه ایستگاه‌ها غیرممکن است، برای حل این مشکل شبکه را به خوشه‌های مجزا تقسیم‌بندی می‌کنیم، که هر خوشه تعدادی سلول همسایه را شامل می‌شود. شکل ۱، نمونه-ای از ساختار شبکه MIMO مشارکتی خوشه‌ای را نشان می‌دهد. از این‌رو، دو نوع تداخل در شبکه وجود دارد؛ تداخل بین-خوشه‌ای

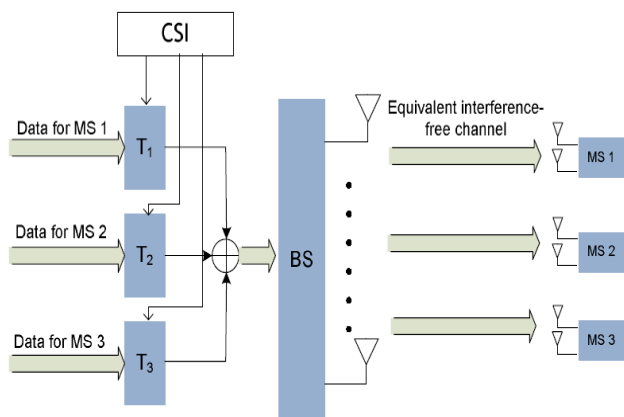
¹ Zero Forcing Beam Forming

² Block Diagonalization

$$h_{c,k} = \sqrt{L_{c,k}} h_{c,w} \quad (۳)$$

$$I_{c,k} = \sum_{\hat{c}, \hat{c} \neq c} h_{c,k} x_{\hat{c},k} \quad (۸)$$

در ZFBF بردارهای شکل‌دهی موج شرایط صفر شدن تداخل $h_k w_j = 0$ برای همه $j \neq k$ را فراهم می‌کنند. این پیش‌کننده زیر بهینه، تداخل بین سلولی را در فرستنده حذف می‌کند. ZFBF [۱۹] با توجه به سادگی و بهیگی مجانبی، روش مناسبی برای شکل‌دهی موج در شبکه‌های سلولی است. شکل ۲ بلوک دیاگرام:



شکل ۲. سیستم MU-MIMO با ZFBF

با سیستم شبکه MIMO مشارکتی در ارسال فروسو در حالت کاربران تک-آنتنه، با استفاده از پیش‌کننده ZFBF را نشان می‌دهد [۲۰-۲۱].

فرض کنید که $T \subset \{1, \dots, K\}, |T| \leq M$ خروجی scheduler باشد؛ یعنی زیرمجموعه‌ای از کاربران که توسط ایستگاه برای ارسال انتخاب شده‌اند، و $H_c(T)$ و $W_c(T)$ به ترتیب زیرماتریس‌های مربوط به $H_c = [h_{1,c}^T, \dots, h_{k,c}^T]^T$ و $W_c = [w_{c,1}, \dots, w_{c,k}]$ هستند. ماتریس پیش‌پردازش ZF، با محاسبه شبه-معکوس $H_c(T)$ به دست می‌آید:

$$W_c(T) = H_c(T)^+ = H_c(T)^H (H_c(T)H_c(T)^H)^{-1} \quad (۹)$$

ماتریس پیش‌کننده $W_c(T)$ داخل درون-خوشه‌ای را حذف می‌کند. در نتیجه خواهیم داشت:

$$R_{BF, w_k, p_k} = \max \sum_{k=1}^K \log_2 \left(1 + \frac{p_k}{1 + \sum_{\hat{c}=1, \hat{c} \neq c}^C p_{\hat{c},k} |h_{\hat{c},k} w_{\hat{c},k}|^2} \right) \quad (۱۰)$$

بردار کانال فروسو $1 \times N_t$ از ایستگاه‌های گروه c به کاربر k است. $h_{c,w}$ بردار $1 \times N_t$ با متغیرهای گوسی مختلط $CN(0,1)$ دارای توزیع یکنواخت مستقل (i.i.d) است. $L_{c,k}$ ماتریس قطری با روی قطرهای $L_{b,k}^{(c)}$ در معادله ۴، نماینده کانال گروه‌های اطراف، \hat{c} ها، در گروه مربوط به کاربر k می‌باشد. $w_{c,k}$ ماتریس پیش‌کننده $1 \times N_t$ برای کاربر k در گروه c است. $N_{c,k}$ نویز سفید گوسی جمع‌شونده $CN(0, \sigma^2)$ و $p_{c,k}$ توان اختصاص یافته به کاربر k در خوشه c است.

اتلاف مسیر بین آنتن‌های فرستنده ایستگاه‌های پایه و آنتن‌های گیرنده کاربران مطابق رابطه زیر محاسبه می‌گردد:

$$L_{b,k}^{(c)} = \Gamma \left(\frac{d_{b,k}^{(c)}}{d_0} \right)^{-\beta} \quad (۴)$$

که d_0 فاصله مرجع است و Γ را در $20dB$ در نظر می‌گیریم، که SNR بدون-تداخل در مرز سلول است [۱۷]. $d_{b,k}^{(c)}$ به فاصله ایستگاه پایه b از کاربر k در خوشه c اشاره دارد، که بسیار بیشتر از فاصله آنتن‌های ایستگاه‌ها از هم در نظر گرفته می‌شود. توان اتلاف مسیر با β و شعاع سلول با d_0 نشان داده شده است [۱۸].

در این سیستم مجموع نرخ از رابطه زیر به دست می‌آید:

$$R_{BF, w_k, p_k} = \max \sum_{k=1}^K \log_2 \left(1 + \frac{p_k |h_{c,k} w_{c,k}|^2}{1 + \sum_{j=1, j \neq k}^K |h_{c,k} w_{c,j}|^2 + \sum_{\hat{c}, \hat{c} \neq c}^C p_{\hat{c},k} |h_{\hat{c},k} w_{\hat{c},k}|^2} \right) \quad (۵)$$

به شرط:

$$\sum_{k=1}^K \|w_k\|^2 P_k \leq P \quad (۶)$$

حذف تداخل بین کاربران درون یک گروه توسط ZFBF انجام می‌شود، که در ادامه توضیح داده خواهد شد. ماتریس کواریانس تداخل بین-سلولی در کاربر k از خوشه c از رابطه زیر به دست می‌آید:

$$Q_{c,k} = E[I_{c,k}, I_{c,k}^H] \quad (۷)$$

را update نمی‌کنند. این کاربران اطلاعات وضعیت کانالشان را یک time slot در میان بازخورد می‌کنند.

در گروه دوم (کاربرانی با کانال ضعیف)، بردارهای پیش‌کد، با استفاده از tap های کانال قدیمی، یک time slot در میان، ارسال می‌کنند، در حالی که برای گروه اول کاربران، اطلاعات وضعیت کانال کامل هر time slot در دسترس است. تابع هدف زیر را در نظر بگیرید:

$$\max_{\gamma} \left(\sum_{k=1}^K \log_2(1 + \text{SINR}_k) \right), \quad 1 \leq k \leq K \quad (16)$$

در روش پیشنهادی، سطح آستانه‌ی بهینه، $\gamma = \|h_{c,k}\|$ است، که نیاز است به دست بیاید. از آنجا که نرخ مجموع، یکپارچه صعودی است، ما می‌توانیم عبارات SINR را طور فردی ماکزیمم کنیم. بنابراین تابع هدف به صورت زیر خلاصه می‌شود:

$$\max_{\gamma} (\text{SINR}_k), \quad 1 \leq k \leq K \quad (17)$$

با توضیحات بالا، SINR به صورت زیر نوشته می‌شود:

$$\text{SINR}_{\text{received}} = \begin{cases} \text{SNR}, & \|H\|^2 \geq \gamma_{th} \\ \text{SINR}, & \|H\|^2 < \gamma_{th} \end{cases} \quad (18)$$

PDF $\text{SINR}_{\text{received}}$ به صورت زیر است:

$$f_{\text{SINR}_{\text{received}}} = P(\|H\|^2 \geq \gamma_{th}) f_{\text{SNR}} + P(\|H\|^2 < \gamma_{th}) f_{\text{SINR}} \quad (19)$$

در نتیجه، هدف ماکزیمم کردن تابع بالا بر حسب γ_{th} است. با در نظر گرفتن اتلاف مسیر و با فرض ثابت بودن آن، تابع بالا به صورت زیر اصلاح می‌شود:

$$f_{\text{SINR}_{\text{received}}} = Pr(\|H\|^2 \geq \gamma_{th}/L) f_{\text{SNR}} + P(\|H\|^2 < \gamma_{th}/L) f_{\text{SINR}} \quad (20)$$

از آنجا که $\|H_w\|^2$ توزیع خی-اسکووار با درجه آزادی $2KN_t$ است، می‌توانیم توزیع f_{SINR} و f_{SNR} را پیدا کنیم و تابع را بر حسب γ_{th} ماکزیمم کنیم. مانند [20، 21] و استفاده از $N_t = K$ ، CDF SINR به صورت زیر محاسبه می‌شود:

P_k های بهینه توسط الگوریتم waterfilling بدست می‌آیند؛ فرض کنید بهره کانال مؤثر از رابطه زیر به دست می‌آید [22]:

$$\gamma_k = \frac{1}{\|w_k\|^2} = \frac{1}{[(H_c H_c^H)^{-1}]} \quad (11)$$

در این صورت با استفاده از الگوریتم waterfilling، p_k های بهینه از رابطه زیر به دست می‌آیند:

$$p_k = (\mu \gamma_k - 1)^+ \quad (12)$$

که μ سطح آب در روش تشریح شده‌ی زیر است:

$$\sum_{k \in T} \left(\mu - \frac{1}{\gamma_k} \right)^+ = p \quad (13)$$

با استفاده از الگوریتم waterfilling، نرخ مجموع از رابطه زیر به دست می‌آید:

$$R_{\text{ZFBF}}(T) = \max_{\gamma_k, p_k} \sum_{k \in T} \log_2(1 + p_k) \quad (14)$$

به شرط:

$$\sum_{i=1}^K \gamma_k^{-1} P_k \leq P \quad (15)$$

می‌توان از روش‌های کنترل توان نیز برای تقسیم توان بین کاربران در سیستم‌های شبکه MIMO مشارکتی استفاده کرد [23].

۳- مدل سیستم

۳-۱- روش‌های بازخورد بازخورد اطلاعات وضعیت کانال مبتنی بر-اندازه-کانال

۳-۱-۱- روش پیشنهادی مبتنی بر اندازه کانال ۱: بازخورد

اطلاعات وضعیت کانال خوشه ای اصلاح شده

از Frobenius norm بردار tap کانال همه کاربران، برای نمایش قدرت کانال کاربران، استفاده می‌کنیم. این روش پیشنهادی به شرح زیر است:

کاربرانی با کانال‌های قوی، اطلاعات وضعیت کانال را هر time slot بازخورد کنند. کاربران F-norm بردار tap کانال خود را با یک سطح آستانه γ_{th} مقایسه می‌کنند، زمانی که مقدار محاسبه شده از سطح آستانه بیشتر باشد، کاربر این فرض را در نظر می‌گیرد که کانال قوی است.

کاربرانی با کانال‌های ضعیف (F-norm بردار tap کانالشان، کمتر از سطح آستانه است)، در هر time slot، اطلاعات وضعیت کانالشان

۱،۲،۳ روش پیشنهادی مبتنی بر فاصله ۱: بازخورد

اطلاعات وضعیت کانال خوشه‌ای اصلاح شده

بر اساس توضیحات ابتدای این بخش، پارامتر دوم برای تقسیم کاربران به دو گروه، فاصله کاربران از ایستگاه خانگی است. در بخش‌های قبلی این کار، اتلاف مسیر توضیح داده شده است. بر اساس این مدل، قدرت کانال مستقیماً به فاصله مربوط می‌شود، اما از آنجا که در شرایط واقعی، اکثر کاربران به GPS مجهز هستند، کاربران فاصله‌ی خود را از ایستگاه بدون هیچ محاسبه‌ای می‌دانند. بنابراین، این طرح، پیچیدگی کمتری دارد، اما، دقت آن نیز کمتر است. از آنجا که رابطه معکوس بین فاصله و قدرت کانال وجود دارد، این روش پیشنهادی به شرح زیر است:

کاربرانی که فاصله‌شان از ایستگاه خانگی بیش از یک فاصله از پیش تعیین شده است، اطلاعات وضعیت کانال را یک time slot در میان بازخورد می‌کنند. کاربرانی که فاصله‌ای نزدیک‌تر از یک فاصله از پیش تعیین شده به ایستگاه پایه‌ی خانگی دارند، اطلاعات وضعیت کانال را هر time slot ارسال می‌کنند.

بنابراین، بازخورد اطلاعات وضعیت کانال کاهش خواهد یافت. در قسمت نتایج، منحنی نرخ مجموع متوسط را برای فاصله‌های مختلف رسم خواهیم کرد.

۲،۲،۳ روش پیشنهادی مبتنی بر فاصله ۲: بازخورد

اطلاعات وضعیت کانال خانگی اصلاح شده

این روش به این شرح است که، کاربرانی که فاصله‌شان از بیش از یک فاصله از قبل تعیین شده است، اطلاعات وضعیت کانال را به ایستگاه‌های همسایه هر time slot و به ایستگاه خانگی، یک time slot در میان ارسال کنند. کاربرانی که فاصله‌شان کمتر از فاصله از پیش تعیین شده است، اطلاعات وضعیت کانال را هر time slot بازخورد کنند.

۴- نتایج شبیه سازی

در این بخش نتایج شبیه‌سازی بیان شده‌است. تعداد سلول‌ها در هر خوشه $B=3$ در نظر گرفته شده‌است، و یک لایه خوشه در اطراف خوشه‌ی مورد نظر، فرض شده‌است. هر ایستگاه ۸ آنتن فرستنده دارد. برای شبیه‌سازی، هر کاربر $n_r=1$ آنتن دارد، و $N_f=24$ آنتن فرستنده در هر خوشه وجود دارد. داپلر نرمالیز شده برابر با 0.05 فرض شده‌است، مگر اینکه بیان شود. شعاع سلول برابر با 1km در نظر گرفته شده‌است، و اتلاف مسیر $\beta=3.76$ است. برای روش پیشنهادی بر اساس فاصله، سطح

$$\begin{aligned} SINR_k &= \frac{\bar{\gamma}}{K} \frac{|\rho h_{k,k}[n-1] + e_{k,k}[n]w_k[n]|^2}{1 + \frac{\bar{\gamma}}{K} \sum_{j=1, j \neq k}^K |h_{k,j}[n]w_j[n]|^2} \\ &\approx \frac{\frac{\bar{\gamma}}{K} \rho^2 |h_{k,k}[n-1]w_k[n]|^2 + \frac{\bar{\gamma}}{K} |e_{k,k}[n]w_k[n]|^2}{1 + \frac{\bar{\gamma}}{K} \sum_{j=1, j \neq k}^K |h_{k,j}[n]w_j[n]|^2} \\ &= \frac{\delta_1 y_1 + \delta_2 y_2}{1 + \delta_2 z} \end{aligned} \quad (21)$$

که:

$$\delta_1 = \frac{\bar{\gamma}}{K} \rho^2 \quad (22)$$

$$\delta_2 = \frac{\bar{\gamma}}{K} \varepsilon_e$$

$$y_1 = |h_{k,k}[n-1]w_k[n]|^2 \quad (23)$$

$$X_{2(N_t-K+1)}^2 \xrightarrow{(N_t=K)} X_2^2 = 1 - e^{-\frac{x}{2}}$$

و در نتیجه خواهیم داشت:

$$\begin{aligned} F_{SINR_k}(x) &= 1 + \frac{\delta_1 \delta_2 ((K-2)!)^2}{(\delta_1 - \delta_2)^2 ((K-2))^2} e^{-x(\frac{1}{\delta_1} + \frac{1}{\delta_2})} (1 \\ &\quad + x)^{-(K-1)} \left(1 + \frac{\delta_2}{\delta_1}\right)^{-(k-1)} \end{aligned} \quad (24)$$

۲،۱،۳ روش پیشنهادی مبتنی بر اندازه کانال

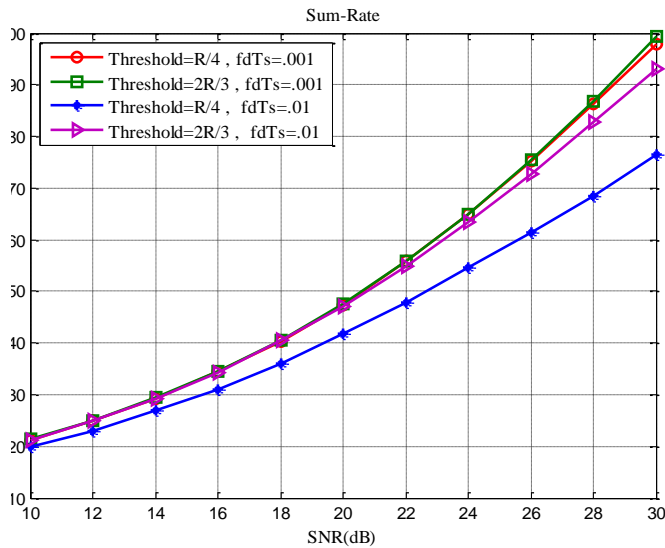
بازخورد اطلاعات وضعیت کانال خانگی اصلاح شده راه دیگر کاهش بازخورد اطلاعات وضعیت کانال بر اساس قدرت کانال، به شرح زیر است؛

کاربران با کانال ضعیف، اطلاعات وضعیت کانال را به ایستگاه‌های سلول‌های همسایه، هر time slot، و به ایستگاه خانگی، یک time slot در میان، ارسال کنند. کاربران با کانال قوی، اطلاعات وضعیت کانال را به همه ایستگاه‌های گروه خودشان، هر time slot ارسال کنند.

۲،۳ روش‌های بازخورد اطلاعات وضعیت کانال مبتنی بر

فاصله

موقعیت کاربران سلول، به دلایل اضطراری یا امنیتی در ایستگاه پایه‌ی خانگی در دسترس هستند. همچنین موقعیت کاربران سلول، می‌تواند در پایانه‌های کاربران نیز، در دست باشد. از این‌رو، می‌توانیم بر اساس فاصله به جستجوی راهی برای کاهش بازخورد اطلاعات وضعیت کانال باشیم.



شکل ۴. نرخ مجموع متوسط برای دو مقدار فاصله و دو مقدار $f_d T_s$.

۵- جمع‌بندی

در این تحقیق، چهار تکنیک برای کاهش بازخورد اطلاعات وضعیت کانال در سیستم MIMO downlink clustered network پیشنهاد شده است. ایده‌ی اصلی روش‌های پیشنهادی، تقسیم کاربران به دو گروه براساس قدرت کانال کاربران و فاصله‌ی کاربران از ایستگاه فرستنده است. مشاهده می‌شود که کاهش نرخ مجموع متوسط ناشی از بازخورد ناقص اطلاعات وضعیت کانال در سیستم شبکه MIMO مشارکتی با استفاده از ZFBF، زمانی که کاربران با کانال‌های ضعیف یک time slot در میان ارسال کنند و کاربران با کانال‌های قوی هر time slot ارسال کنند، اندک است.

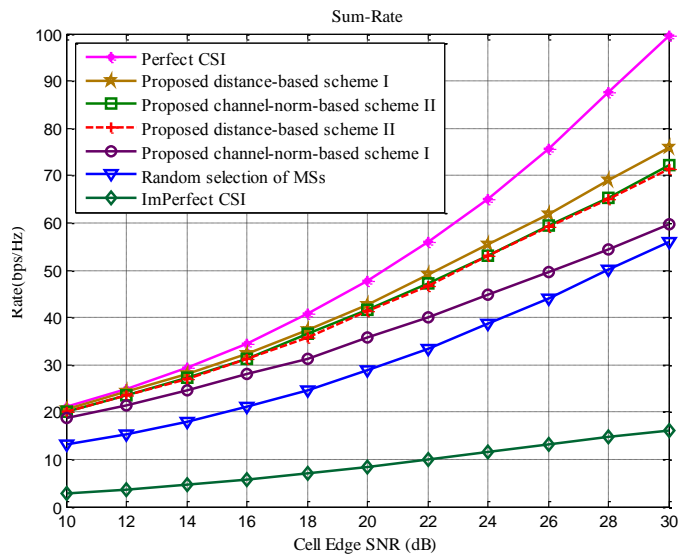
با استفاده از شبیه‌سازی، مشاهده می‌گردد روش‌های پیشنهادی برای کاهش بازخورد اطلاعات وضعیت کانال تاثیرشان بر روی عملکرد سیستم در مقایسه با روش‌های دیگر بسیار کم است. یک سطح آستانه‌ی بهینه براساس قدرت کانال کاربران، برای جداسازی کاربران با روش شبه-تحلیلی به دست آمده است. همچنین، net throughput برای اثبات قدرت طرح‌های پیشنهادی؛ مطابق مصالحه‌ای بین عملکرد-اطلاعات وضعیت کانال بررسی و با سایر روش‌ها مقایسه گردیده است.

مراجع

- [1] D. Gesbert, H. Huang, S. Shamai Shitz, O. Simeone, and W. Yu, "Multi-cell MIMO cooperative networks: A new look at interference," *IEEE J. Select. Areas Commun.*, vol. 28, no.9, pp. 2393-2409, Dec. 2010.
- [2] D. J. Love, R. W. H. Jr., and T. Strohmer, "Grassmannian beamforming for multiple-input multiple-output wireless systems," *IEEE Trans. Inform. Theory*, vol. 49, pp. 2735-2747, Oct. 2003.

آستانه $2R/3$ است. در روش تصادفی (random) به طور تصادفی، کاربرانی از کل فضای سلول برای ارسال اطلاعات وضعیت کانال به صورت یک time slot در میان، انتخاب شده‌است.

در شکل ۳ نرخ مجموع بر حسب SNR لبه‌ی سلول رسم شده‌است. از شکل مشاهده می‌شود که روش‌های پیشنهادی بین باند بالایی و باند بالایی (به ترتیب بازخورد کامل اطلاعات وضعیت کانال و بازخورد ناقص اطلاعات وضعیت کانال) هستند. روش‌های پیشنهادی، مقدار بازخورد اطلاعات وضعیت کانال را کاهش می‌دهند، بنابراین نرخ مجموع کاهش می‌یابد. مقدار کاهش بازخورد اطلاعات وضعیت کانال (که به طور عددی به دست آمده است)، برای روش پیشنهادی براساس-نرم-کانال I (بازخورد اطلاعات وضعیت کانال گروهی اصلاح شده) تقریباً ۱۰ درصد است.



شکل ۳. نرخ مجموع متوسط سیستم CoMP چند سلولی با افزایش SNR در لبه‌ی سلول افزایش می‌یابد. $f_d T_s$ برابر با ۰.۰۵ در نظر گرفته شده‌است. سطح آستانه برای F_{norm} کانال در روش‌های پیشنهادی براساس F_{norm} کانال برابر با ۱۰ در نظر گرفته شده‌است. سطح آستانه برای روش‌های پیشنهادی براساس فاصله برابر با $R/2$ است.

عملکرد نرخ مجموع برای دو مقدار متفاوت سطح آستانه و دو مقدار $f_d T_s$ در شکل ۴ رسم شده‌است. مشاهده می‌شود که با افزایش $f_d T_s$ نرخ مجموع افزایش خواهد یافت. از طرفی، از آنجا که انتخاب ناحیه‌ی بزرگتری برای انتخاب کاربرانی که اطلاعات وضعیت کانال را یک time slot در میان بازخورد می‌کنند، حجم بازخورد اطلاعات وضعیت کانال کاهش یافته و در نهایت عملکرد کاهش می‌یابد، با این حال، این کاهش عملکرد منطقی است.

- [21] H. Kim, H. Yu, Y. Sung, and Y. H. Lee., "An efficient algorithm for zero-forcing coordinated beamforming," *IEEE Commun. Letters*, vol. 16, no. 7, pp. 994-997, July 2012.
- [22] E. Biglieri, R. Calderbank, A. Constantinides, A. Goldsmith, A. Paulraj, and H. Vincent Poor, "MIMO wireless communication," Cambridge University Press, 2007
- [23] A. Gjendemsjoe, D. Gesbert, G. Oien, and S. Kiani, "Binary power control for sum rate maximization over multiple interfering links," *IEEE Trans. Wireless Commun.*, vol. 7, no. 8, pp. 3164-3173, Aug. 2008.
- [3] K. Huang, R. W. Heath, and J. G. Andrews, "Joint beamforming and scheduling for SDMA systems with limited feedback," *IEEE Trans*
- [4] D. Kin, Oh. S. Shin, and K. B. Lee, "Efficient limited feedback schemes for network MIMO systems," in *Proc. 2011, IEEE Globecom*, pp. 1-6.
- [5] S. Shamai, O. Simeone, O. Somekh, O. Poor, "Joint multi-cell processing for downlink channels with limited-capacity backhaul," in *Proc. Information theory and application workshop*, pp. 345 – 349, Jun. 2008
- [6] Papadogiannis, H. J. Bang, D. Gesbert and E. Hardouin, "Efficient selective feedback design for multicell cooperative network," *IEEE Trans. Vehicular Technology*, vol. 60, no. 1, pp 196 – 205, Jan. 2011.
- [7] J. Xu, J. G. Andrews, and S. A. Jafar, "MISO broadcast channels with delayed finite-rate feedback: predict or observe?," *IEEE Trans. Wireless. Commun.*, vol. 11, no. 4 pp. 1456-1467, Apr. 2012.
- [8] S. Akoum, and R. W. Heath Jr, "Limited feedback for temporally correlated MIMO channels with other cell interference," *IEEE Trans. Signal Process.*, vol. 58, no. 10, pp. 5219-5232, Oct. 2010.
- [9] W. Li and M. Latva-aho, "An efficient channel block diagonalization method for generalized zero forcing assisted MIMO broadcasting system," *IEEE Trans. On Wireless Commun.*, vol. 10, no. 3, March 2011.
- [10] M. Kobayashi, M. Debbah, and J. C. Belfiore, "Outage efficient strategies for network MIMO with partial CSIT," in *Proc. IEEE Int. Symp. Infor. Theory, (ISIT'09)*, Seoul, Korea, June-July 2009
- [11] S. Shamai, O. Simeone, O. Somekh, O. Poor, "Joint multi-cell processing for downlink channels with limited-capacity backhaul," in *Proc. 2008, Information theory and application workshop*, pp. 345-349.
- [12] D. Gesbert, S. Hanly, H. Huang, S. Shamai Shitz, O. Simeone and Wei Yu, "Multi cell MIMO cooperative networks: a new look at interference," *IEEE J. Sel. Areas Commun.*, vol. 28, no.9, pp. 1380-1408, Dec. 2010.
- [13] M. Karakayali, G. Foschini, and R. Valenzuela, "Network coordination for spectrally efficient communications in cellular systems," *IEEE Wireless. Commun. Magazine*, vol. 13, no. 4, pp. 56-61, Aug. 2006.
- [14] Downlink Multiple Antenna Schemes for LTE-Advanced," Motorola, 3GPP TSG RAN WG1 R1-083229, Aug. 2008.
- [15] U. Jang, H. Son, J. Park and S. Lee, "CoMP-CSB for ICI nulling with user selection," *IEEE Trans, Wire. Commun.*, vol. 10, no. 9, pp. 2982-2993, Sept. 2011.
- [16] B. Li, Y. Luo, R. wang, and H. shen, "A unified interference suppression framework: Joint vector and lattice approach," in *Proc. 21th IEEE Intl. Symp. On Personal, Indoor and mobile Radio Comm. (PIMRC'10), Towards IMT-Advanced and Beyond Workshop Istanbul, Turkey, Sept. 2010.*
- [17] M. Sharif and B. Hassibi, "On the capacity of MIMO broadcast channels with practical side information," *IEEE Trans. Inf. Theory.*, vol. 51, pp. 506-522, Feb. 2005.
- [18] S. G. Kiani and D. Gesbert, "Optimal and distributed scheduling for multicell capacity maximization," *IEEE Trans. Wireless Commun.*, vol. 7, no. 1, pp. 288-297, Jan. 2008.
- [19] S. Kaviani and W. A. Krzymien, "Optimal multiuser zero forcing with per-antenna power constraints for network MIMO coordination," *EURASIP Journal on Wireless Communications and Networking*, Volume 2011, Article ID 190461, 12 pages.
- [20] J. Zhang, "Adaptive MIMO Network to Manage Interference," University of Texas at Austin, 2009.

An effective method for increasing the efficiency of the network in the MIMO systems

Afshin Jahanbin¹, Amir Moradifar^{2*}

1- Department of Electrical and Computer engineering, Ferdowsi University, Mashhad, Iran.

2*- Corresponding Author: Semnan Regional Electrical Company, Semnan, Iran.

¹Afshin.jahanbin@stu.um.ac.com, ^{2*}A_moradifar@semrec.co.ir

Abstract- In this paper, a downlink system with cellular characteristics and two-way frequency division is considered which each user sends the information of status of information channel to the home station. Since the collaboration between all the stations practically is not possible, a number of stations are classified into the clusters. Users should estimate their channel by sending pilots to the center station, and sending feedback of channel information. On the other hand, the station refuses to send the information, until it receives all information of users. This action leads to delay in transmission of information in downlink. In this research, four methods for reducing the information feedback of channel status in downlink system are proposed. The main idea of the proposed methods including the division of the users into two groups based on the power of user channels and user distances from the transmitter station. The key issue in CoMP is that channel status information should be collected in a small fraction of the channel's binding time, so that it has enough time to send information. Using simulation, it is observed that the effect of the proposed methods to reduce the feedback of channel status information on system performance is very low compared to other methods.

Keywords- Downlink, multi-input multi-output, communication distance, channel power, clustering, information of status of feedback channel.